

УДК 62-83:621.313

На правах рукописи

**Сергеев Юрий Сергеевич**

**ПРИВОДЫ ВИБРАЦИОННЫХ МАШИН  
НА БАЗЕ ВЕНТИЛЬНЫХ ИНДУКТОРНЫХ ДВИГАТЕЛЕЙ**

Специальность 05.09.03 – «Электротехнические комплексы и системы»

Автореферат  
диссертации на соискание ученой степени  
кандидата технических наук

Челябинск

2011

Работа выполнена на кафедре «Электромеханика и электромеханические системы» Южно-Уральского государственного университета.

Научный руководитель – доктор технических наук, профессор  
Воронин Сергей Григорьевич.

Официальные оппоненты: доктор технических наук, профессор  
Казаринов Лев Сергеевич;  
кандидат технических наук, доцент  
Федяев Василий Леонидович.

Ведущая организация – ФГАОУ ВПО «УрФУ имени первого Президента России Б.Н. Ельцина» г. Екатеринбург.

Защита состоится 31 марта 2011 г., в 10 часов, в ауд. 1001 на заседании диссертационного совета Д212.298.05 при Южно-Уральском государственном университете по адресу: 454080, г. Челябинск, пр. им. В.И. Ленина, 76.

С диссертацией можно ознакомиться в библиотеке Южно-Уральского государственного университета.

Автореферат разослан 25 февраля 2011 г.

Отзывы на автореферат в двух экземплярах, заверенных печатью учреждения, просим направлять по адресу: 454080, г. Челябинск, пр. им. В.И. Ленина, 76, гл. корпус, Ученый совет ЮУрГУ, тел./факс (351) 267-91-23, e-mail: [lilia.if@mail.ru](mailto:lilia.if@mail.ru).

Ученый секретарь  
диссертационного совета  
доктор технических наук, профессор



Ю.С. Усынин

## ОБЩАЯ ХАРАКТЕРИСТИКА РАБОТЫ

### **Актуальность темы.**

Задача измельчения материалов весьма остро стоит в атомной промышленности. Например, в горизонтальных сорбирующих аппаратах в урановом производстве необходимо измельчать сырье до заданных размеров и, желательна, формы, а также перемешивать компоненты. Те же проблемы стоят и при утилизации отходов ядерного производства.

Не менее остро стоит проблема утилизации твердых промышленных и бытовых отходов (ТП и БО). По данным официальных источников переработка ТП и БО во вторсырье на сегодня занимает около 22%, при этом сжигают 20% отходов, компостируют – 16%, а 42% – подвергают захоронению. В то же время доля вторсырья может быть увеличена до 35% за счет применения новых технологий. Важным этапом переработки ТП и БО является процесс механического измельчения, при этом возможности повторного использования сырья во многом зависят от гранулометрического состава. Существующие методы измельчения резанием, истиранием и дроблением (конусные, шаровые, вихревые и молотковые дробилки) не позволяют стабилизировать форму и размер частиц переработанного материала, что приводит, как отмечено в работах профессора Горлова Ю.П., к ухудшению физико-механических свойств получаемого изделия или к значительному браку и потерям.

Другой проблемой, возникшей в процессе эксплуатации измельчительного оборудования, является налипание тонко измельченного материала на рабочие органы. Например, налипание материала на подающие шнеки дозаторов приводит к нарушению точности дозирования, а налипание материала на лопастные колеса нагнетателя пневмотранспорта – к их дисбалансу, и, в итоге, к несанкционированным вибрациям и к резонансам с главным виброприводом. В связи с этим, возникает задача «стрягивания» налипшего материала, например, путем дополнительных колебаний рабочего органа за счет неравномерности его вращения.

Как правило, колебания рабочего органа в существующем оборудовании создаются механической частью, без возможности регулирования параметров вибрации «на ходу». Поэтому очевидным становится необходимость разработки оборудования нового поколения, позволяющего эффективно управлять размерами измельченных частиц с одновременной стабилизацией их гранулометрического состава.

Создание управляемых электровиброприводов связано с определенными трудностями из-за отсутствия научных основ и практических рекомендаций по их проектированию. Достаточно подробно в трудах проф. В.И. Луковникова и его учеников рассмотрены вопросы разработки виброприводов на базе асинхронных двигателей, однако жесткие условия работы, ударные нагрузки на механическую часть и необходимость получения значительных ускорений (до  $1000 \text{ рад/с}^2$ ) современных вибромашин резко ограничивают область реализации электропривода. Очевидно, что асинхронный привод не обеспечит требуемого

быстродействия и точности, а электромеханические преобразователи с постоянными магнитами – требуемой прочности и живучести.

Наиболее целесообразным, с практической точки зрения, в условиях решаемых задач, является использование вентильно-индукторного двигателя (ВИД). Он помимо простоты конструкции, высокой прочности и технологичности обладает низкой себестоимостью и включает всю полноту возможностей управления. А основной недостаток ВИД – высокие пульсации тяговых характеристик, при использовании его в виброприводах промышленных механизмов обращается в его главное преимущество.

Вопросы управления вентильно-индукторных приводов (ВИП) проработаны достаточно подробно и на разных уровнях. Этим занималась целая плеяда ученых – Чиликин М.Г., Ивоботенко М.Г., Кононенко Е.В., Бычков М.Г., Семенчук С.Ю., Уткин Р.В., Фукалов Р.В., Красовский А.В., Докунин А.Л., Федоров А.Г., Голландцев Ю.А., Кузнецов В.А., Садовский Л.А., Виноградов В.Л., Козаченко В.Ф., Lawrenson P., Miller T., Lipo T. и др.

Однако большинство работ посвящены вопросам сглаживания пульсаций скорости и момента. Практически не отражены вопросы исследования пульсаций ВИП, как управляющих процессом формирования принудительных колебаний рабочего органа машины. Поэтому задача создания пульсаций ВИП на уровне сигналов управления, формирующих колебания рабочего органа машины с требуемыми амплитудой, фазой, частотой и формой импульса, является актуальной и имеет большое научное и практическое значение.

Об этом свидетельствует тот факт, что работа выполнялась в рамках приоритетных направлений научно-исследовательской работы Высшей школы, разработанных Министерством образования и науки Российской Федерации по темам «Технология переработки промышленных и бытовых отходов» и «Проведение научных исследований коллективами научно-образовательных центров в области станкостроения» при финансовой поддержке ФЦП «Научные и научно-педагогические кадры инновационной России» на 2009–2013 годы (госконтракт №14.740.11.0029), Российского фонда фундаментальных исследований (проект №07-01-96-052) на 2007 – 2008 гг., (проект №08-08-00517) на 2008 – 2009 гг., (проект №10-08-96041-р\_урал\_а) на 2010 – 2012 гг., по госбюджетной НИР (№01.19.08) проводимой ЮУрГУ по заданию Федерального агентства по образованию в 2008 – 2009 гг. и при Финансовой поддержке Фонда Содействия развитию малых форм предприятий в научно-технической сфере в рамках программы «Старт 07» (госконтракты №4897р/7319 на 2007 – 2008 гг. и №6222р/7319 на 2008 – 2009 гг.), а также работа поддержана научным грантом студентов, аспирантов и молодых ученых вузов Челябинской области 2005 г. губернатора Челябинской области и научного гранта студентов, аспирантов и молодых ученых вузов 2006 г. группы предприятий «Метран».

Кроме того, результаты научной работы отмечены стипендией Законодательного собрания Челябинской области (Решение №4150-пр президиума Законодательного собрания Челябинской области от 25 августа 2010 г.).

**Цель работы:** разработка научных основ и практических рекомендаций по проектированию вибрационных приводов на базе ВИП.

**Для достижения цели работы решались следующие задачи:**

- исследование особенностей объемного распределения магнитного поля в электромеханических преобразователях рассматриваемого класса;
- разработка математических моделей для расчета статических характеристик и исследования динамических свойств приводов на основе вентильно-индукторного двигателя;
- разработка методов управления вибрационным электроприводом из условия обеспечения заданных параметров колебаний;
- разработка практических рекомендаций по проектированию вибрационных приводов;
- проектирование макетного образца и внедрение результатов исследования в производство и учебный процесс.

**Методы исследования.** Для решения поставленных задач использовались эмпирические и теоретические методы исследования, базирующиеся на фундаментальных положениях теории электромеханического преобразования энергии, теории электромагнитных полей, теории электрических машин, теории электропривода, теории автоматического управления, а также были использованы численные методы решения уравнений, в частности, метод конечных элементов, методы математического и компьютерного моделирования.

**Обоснованность и достоверность научных положений, выводов и рекомендаций** подтверждается сходимостью полученных теоретических результатов с данными натурных экспериментов и результатами промышленного использования созданного технологического оборудования.

**Научные положения и результаты, выносимые на защиту:**

- трехмерная конечно-элементная модель электромеханического преобразователя;
- динамическая модель вентильно-индукторного привода;
- практические рекомендации для инженерного проектирования вентильно-индукторного привода;
- результаты расчета и экспериментальные исследования.

**Научная новизна работы:**

- теоретически обоснован и предложен способ возбуждения принудительных колебаний выходного вала привода, путем использования собственных пульсаций момента исполнительного двигателя;
- создана трехмерная модель магнитной системы вентильно-индукторного двигателя, позволяющая исследовать особенности электромеханического преобразования энергии;

– создана модель вентильно-индукторного привода, позволяющая оценить влияние параметров магнитной системы и электрических параметров на динамические свойства вибропривода;

– получены зависимости формы, амплитуды и частоты колебаний от геометрии пазово-зубцовой зоны, вида и угла коммутации, питающего напряжения и нагрузки для различных алгоритмов управления.

**Лично автором** созданы трехмерная модель магнитной системы вентильно-индукторного двигателя и модель вентильно-индукторного привода, позволяющие в комплексе исследовать как особенности электромеханического преобразования энергии, так и влияние размеров пазово-зубцовой зоны, напряжения питания, угла коммутации и нагрузки на динамические свойства вибропривода в целом; разработаны практические рекомендации по проектированию вибропривода на основе вентильно-индукторного двигателя и конструкции макетных образцов линейного и вращающегося ВИД.

**Отличием от результатов, полученных другими авторами,** является совокупность трехмерной модели ВИД и математической модели ВИП, позволяющая в комплексе исследовать особенности процесса электромеханического преобразования энергии и влияния параметров магнитной системы двигателя на динамику вибропривода. Совокупность этих моделей также позволяет моделировать процессы управления параметрами ВИП в зависимости от требуемых параметров пульсаций исполнительного органа вибромашины.

**Научное значение работы** заключается в следующем:

– систематизированы сведения и определены требования к электромеханическому преобразователю (ЭМП) и системе управления виброприводов, предложены новые способы возбуждения колебаний, позволяющие регулировать параметры колебаний с помощью электронного управления;

– предложена методика расчета ВИП на основе решения задачи поля и уточненного расчета динамических показателей;

– разработана динамическая модель, позволяющая учитывать моментные угловые и токовые характеристики, собственную и взаимную индуктивности, а также параметры исполнительного механизма и нагрузки;

– получены регулировочные характеристики и разработаны рекомендации по построению схемы управления в зависимости от параметров колебаний.

**Практическое значение работы** заключается в следующем:

– предложены оригинальные способы возбуждения колебаний и разработаны виброприводы на основе ВИД, позволившие упростить конструкцию и снизить стоимость;

– систематизированы сведения о современных типах электровиброприводов и сферах их применения в некоторых отраслях, а также о требованиях, предъявляемых к ним;

– разработаны рекомендации по проектированию электровиброприводов на основе ВИП, позволяющие рассчитывать параметры электромеханического преобразователя и схемы управления привода в зависимости от заданных параметров колебаний;

– разработано, изготовлено и внедрено в производство новое оборудование с использованием электровиброприводов на основе ВИП.

**Реализация выводов и рекомендаций работы.** Результаты работы приняты для использования:

– в учебном процессе филиалом Южно-Уральского государственного университета в г. Златоусте на кафедре «Электрооборудование и автоматизация производственных процессов» при чтении лекций и подготовке студентов по дисциплине «Электрические машины», «Системы управления электроприводов», «Автоматизированный электропривод типовых производственных механизмов и технологических комплексов»;

– при производстве вибрационных станков ЗАО «МОНОЛИТ» (г. Златоуст).

– при проектировании и производстве вибрационных станков ООО «Гранулятор» (г. Златоуст).

Внедрение подтверждено соответствующими актами.

**Апробация работы.** В полном объеме работа докладывалась на расширенном заседании кафедры «Электрооборудование и автоматизация производственных процессов» филиала Южно-Уральского государственного университета в г. Златоусте и на расширенном заседании кафедры «Электромеханика и электромеханические системы» Южно-Уральского государственного университета.

Основные положения и результаты диссертационной работы докладывались и обсуждались на конференциях и семинарах, в том числе на:

– на VI международной научно-технической конференции «Вибрационные машины и технологии» (г. Курск, КГТУ, 2003 г.);

– на международной научно-технической конференции «Повышение качества продукции и эффективности производства» (г. Курган, КГУ, 2006 г.);

– на международном симпозиуме «Гидродинамическая теория смазки – 120 лет» (Орел, ОрелГТУ, 2006);

– на Всероссийской конференции (XII школа молодых ученых) «Надежность и ресурс больших систем машин» посвященной 15-летию РФФИ и 20-летию научно-инженерного центра УРО РАН (г. Екатеринбург, УРО РАН, 2008 г.);

– на Первой научной конференции аспирантов и докторантов (г. Челябинск, ЮУрГУ, 2009 г.);

– на научно-технической конференции «Автоматизация и информатизация в машиностроении» (г. Усть-Катав, филиал ЮУрГУ, 2009 г.);

– на Второй научной конференции аспирантов и докторантов (г. Челябинск, ЮУрГУ, 2010 г.);

– на VII Всероссийской научной конференции с международным участием «Математическое моделирование и краевые задачи» (ММ-2010, г. Самара, СамГТУ, 2010 г.);

– на 22-й Всероссийской межвузовской научно-технической конференции «Электромеханические и внутрикамерные процессы в энергетических установках, струйная акустика и диагностика, приборы и методы контроля природной среды веществ, материалов и изделий» (г. Казань, КВВКУ, 2010 г.);

– на научно-технических конференциях Южно-Уральского государственного университета (г. Челябинск в 2006 – 2010 гг.);

– на научно-технических конференциях филиала Южно-Уральского государственного университета в г. Златоусте в 2006 – 2010 гг.

**Публикации.** По теме диссертации опубликовано 20 печатных работ, в том числе 2 патента РФ. Пять печатных работ опубликованы в изданиях, рекомендованных ВАК.

**Структура и объем диссертационной работы.** Диссертация состоит из введения, пяти глав, заключения, изложенных на 169 страницах машинописного текста, содержит 95 рисунков, 16 таблиц, список используемой литературы из 115 наименований.

## ОСНОВНОЕ СОДЕРЖАНИЕ РАБОТЫ

**Во введении** обоснована актуальность темы, определены цели, методы исследования, научная новизна и практическая значимость, сформулированы основные положения, выносимые на защиту.

**Первая глава** посвящена анализу состояния вопроса и основным задачам, которые возникают в современном производстве при разработке и использовании электроприводов колебательного движения вибрационных машин.

В ходе исследования определены сферы применения виброэлектроприводов и требования к ним. Рассмотрены требования к виброприводам, применяемым в машиностроении (сборочное и металлообрабатывающее производства), металлургии (литейное производство, электрошлаковый переплав, порошковая металлургия), строительной индустрии, горной и лакокрасочной промышленности. Особое внимание уделено перерабатывающей промышленности (переработка твердых промышленных и бытовых отходов) и сельскому хозяйству (производство кормов), поскольку диссертационная работа была выполнена в рамках приоритетного направления научно-исследовательской работы Высшей школы – «Рациональное природопользование».

Для решения проблемы измельчения хрупких и пластичных материалов и разработки вибрационного оборудования нового поколения был разработан способ измельчения материалов (патент РФ №2365469 от 27.08.2009 г.) при котором стало возможным управление формой и размерами измельчаемых частиц получаемого вторичного сырья материалов. В основе такого способа лежит сообщение исполнительному органу (инструменту) наряду с радиально-осевыми колебаниями, тангенциальные колебания частоты вращения и момента с задан-



ными амплитудой, фазой и частотой. Причем радиально-осевые и тангенциальные колебания нужно синхронизировать, что позволяет вырезать гранулоподобную стружку требуемых размеров и формы при одновременной стабилизации ее гранулометрического состава.

Были определены требования к электромеханическому виброприводу инструмента. В частности было выявлено, что частоты должны варьироваться в пределах от 1 до 1000 Гц, амплитуды до 50 рад/с, а ускорения до 1000 рад/с<sup>2</sup>. В зависимости от технологических требований закон колебаний приводного вала должен быть либо синусоидальным, либо трапецеидальным, либо треугольным.

Реализация регулируемого вибропривода на основе ВД с ПМ с точки зрения динамики машины и возможностей управления вполне возможна, однако вызывает сомнение его долговечность в условиях ударных нагрузок.

Выполнен расчет прочности постоянных магнитов ВД с ПМ и их соединения с ротором производился с учетом действия основных факторов, как механических, так и электромагнитных, показавший целесообразность использования такого решения.

Использование ВИД, помимо простоты конструкции, высокой прочности ротора и технологичности изготовления, позволяет снизить себестоимость и использовать всю полноту возможностей управления.

**Во второй главе** на основании общих принципов построения вентильных приводов предложена функциональная схема ВИП. В качестве примера приведена функциональная схема привода шнекового дозатора (рис. 1).

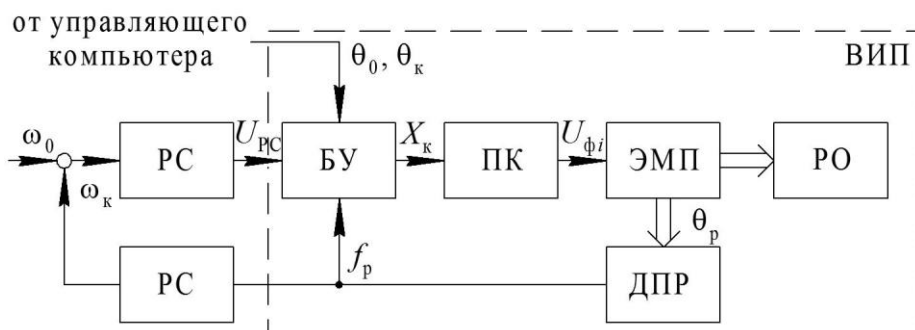


Рис. 1. Функциональная схема привода шнекового дозатора

Регулирование параметров колебаний осуществляется от управляющего компьютера изменением угла включения  $\theta_0$  и угла выключения  $\theta_k$  обмотки. На выходе электромеханического преобразователя (ЭМП) через датчик положения ротора (ДПР) и функциональный преобразователь (ФП) контролируется среднее значение угловой скорости вращения за оборот  $\omega_k$ . Пропорциональный регулятор скорости (РС) формирует напряжение  $U_{PC}$ , которое подается на вход блока управления (БУ). Блок управления с учетом заданных параметров колебаний вырабатывает сигналы управления коммутатором  $X_k$ . Полупроводниковый коммутатор (ПК) на основе сигналов управления и положения ротора  $f_p$  формирует фазные напряжения  $U_{\phi i}$  для ЭМП.

Любое принятое техническое решение накладывает определенные ограничения, поэтому проектирование ЭМП и выбор способа его управления должно осуществляться комплексно, под конкретную задачу, однако научно обоснов-

ванных рекомендаций по проектированию приводов данного класса не существует.

Существует большое число типовых схем реализации управления приводами. Для вентильно-индукторного вибропривода в простейшем варианте может быть использовано готовое решение на основе 4-фазной нулевой схемы с использованием двух датчиков Холла, рекомендованной компанией Motorola. В схеме применяется позиционная коммутация с возможностью ШИМ-регулирования напряжения, что позволяет требуемые законы колебаний.

Для анализа переходных процессов и расчета динамических характеристик был разработан сигнальный граф ВИП (рис. 2).

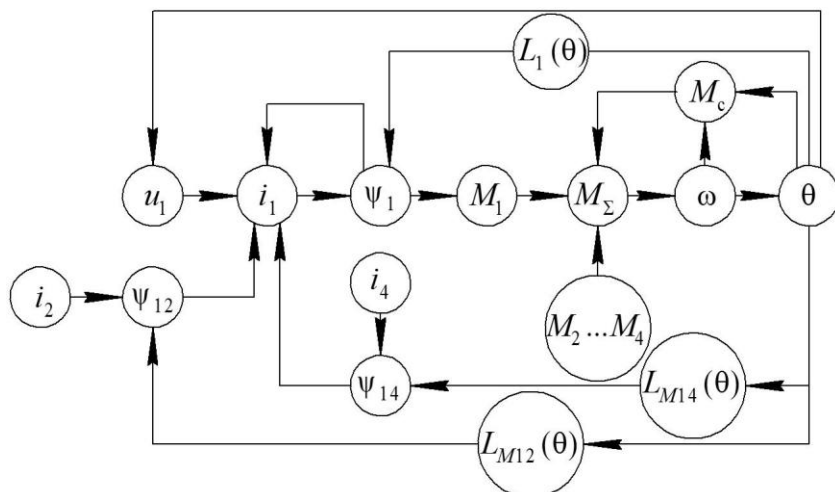


Рис. 2. Сигнальный граф ВИП

Граф учитывает механические, электромагнитные и электрические процессы ВИП. Главной особенностью ВИП являются нелинейные зависимости момента фазы  $M_j$  от угла поворота ротора  $\theta$ , фазных токов  $i_j$ , в свою очередь, фазные токи являются функциями фазного напряжения  $u_j$ , собственных  $L_j(\theta)$  и взаимных  $L_{Mj,j+1}(\theta)$  индуктивностей обмоток. Фазные токи являются функциями фазного напряжения и собственной индуктивности, а также взаимной индуктивности обмоток и токами «соседних» фаз. Собственные и взаимные индуктивности зависят от угла поворота ротора. Угол поворота ротора определяется моментом двигателя  $M_\Sigma$  и моментом нагрузки  $M_c$ , который, в свою очередь, зависит от частоты вращения  $\omega$  и угла поворота  $\theta$ .

Таким образом, анализ динамики вибропривода предполагает решение системы нелинейных дифференциальных уравнений.

$$U_j = 2i_j + \frac{d\psi_j(\theta, i_j)}{dt} + \frac{d\psi_{j,j+1}(\theta, i_{j+1})}{dt} + \frac{d\psi_{j,j-1}(\theta, i_{j-1})}{dt},$$

где  $j$  – номер фазы,

$$j + n = j;$$

$\psi_j$  – собственное потокосцепление  $j$ -ой фазы;

$$\psi_j = i_j L_j(\theta),$$

$\psi_{i,i\pm 1}$  – взаимное потокосцепление  $j$ -ой и  $j\pm 1$ -ой фаз соответственно;

$$\psi_{j,j\pm 1} = i_{j\pm 1} L_{Mj,j\pm 1}(\theta),$$

Описание механической части учитывает механическую инерцию привода  $J$  и момент нагрузки  $M_c$ :

$$\begin{cases} \frac{d\omega}{dt} = \frac{1}{J} \sum M_j - \frac{1}{J} M_c; \\ \frac{d\theta}{dt} = \omega, \end{cases}$$

где  $\varepsilon$  – угловое ускорение.

Описание системы управления для одиночной позиционной коммутации:

$$U_i(\theta) = \begin{cases} U_n & \text{при } \theta_0 < \theta < \theta_k; \\ 0 & \text{при } \theta_k < \theta < \theta_0, \end{cases}$$

где  $U_n$  – напряжение питания;

$\theta$  – текущий угол поворота ротора.

Граф ВИП содержит существенно нелинейные зависимости, поэтому расчет переходных процессов целесообразно проводить численными методами с использованием современных программных продуктов.

Структурная схема динамической модели в виде, удобном для расчета в программе VisSim, представлена на рис. 3.

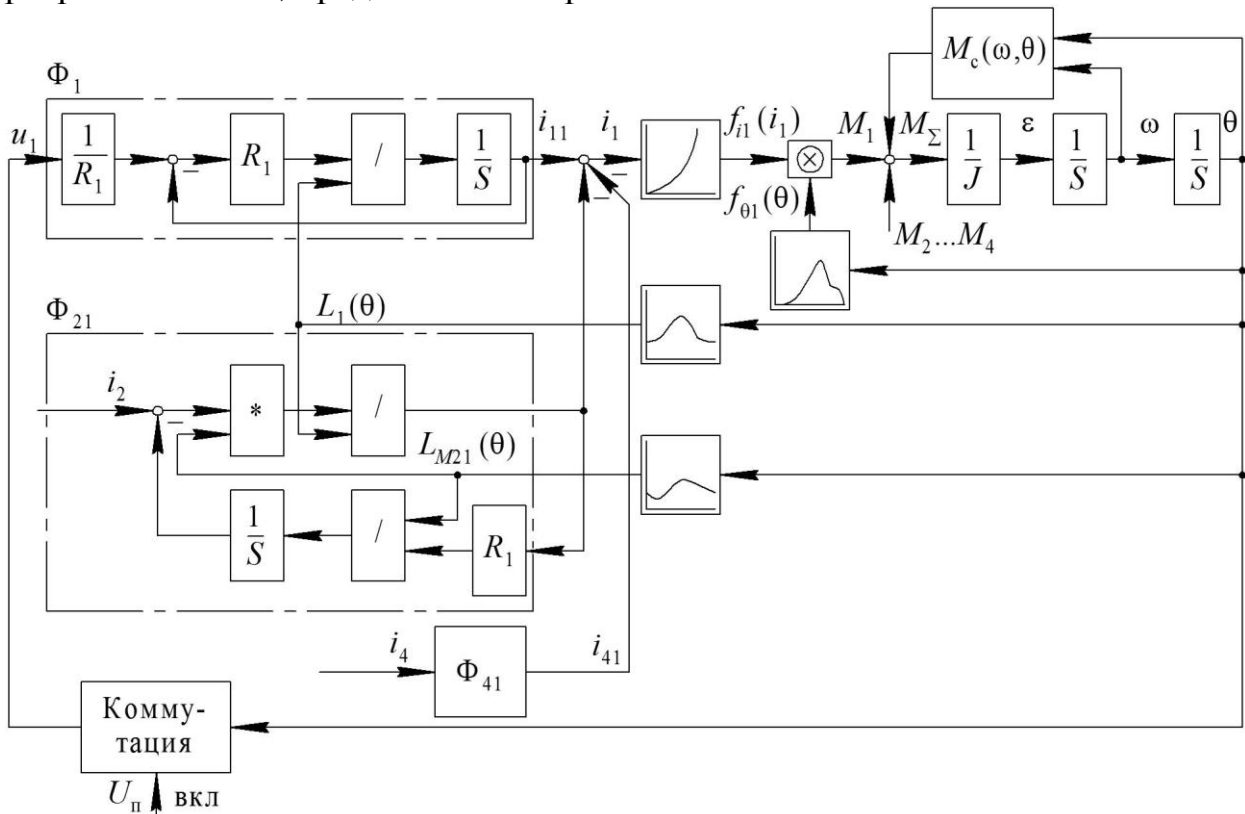


Рис. 3. Модель вентильно-индукторного привода

Для упрощения на рис. 3 приведено описание только первой фазы двигателя, в расчетной модели количество фаз – четыре, причем взаимная индуктивность учитывалась только для «соседних» фаз – например, первой-второй и первой-четвертой.

Для исследования характеристик вибромеханизма необходимо получить угловые  $f_{\theta j}(\theta)$  и токовые  $f_{ij}(i_j)$  характеристики, зависимости собственной  $L_j(\theta)$  и взаимной  $L_{Mj,j\pm 1}(\theta)$  индуктивностей фаз от текущего положения ротора. Указан-

ные зависимости носят существенно нелинейный характер, поэтому расчет может производиться только численными методами пошагового интегрирования с применением программных пакетов, например, программного комплекса Ansys.

ВИД, в отличие от остальных типов ЭМП, характеризуется резким несинусоидальным изменением токов и потоков. Использовать при их проектировании классические методы, базирующиеся на допущении о синусоидальном характере распределения поля в воздушном зазоре, нельзя.

В настоящее время существует большое количество разнообразных подходов к решению этой задачи. Все они могут быть применены лишь на этапе предварительного проектирования и требуют уточнения путем проведения численного моделирования.

Предварительные среднее и максимальное значение мощностей проектируемого привода определяются по форме и амплитуде колебаний момента и частоты вращения. Соотношение между максимальной и средней мощностью значительно зависит от частоты, амплитуды колебаний и инерционности системы, поэтому в каждом конкретном случае необходим индивидуальный расчет с формулировкой требований к источнику колебаний – ЭМП.

В качестве численных методов наибольшее распространение получили метод конечных разностей и метод конечных элементов. Метод конечных элементов, в свою очередь, хорошо проработан на программном уровне и существует ряд пакетов, позволяющих производить расчет электромагнитного поля.

В работе был выбран пакет Ansys, неоспоримые достоинства которого подчеркиваются рядом работ по математическому моделированию.

С учетом поставленной задачи были проведены предварительные расчеты и определены характеристики магнитной системы ВИД.

При этом задавались: номинальная мощность  $P_n$ , номинальное напряжение  $U_n$ , номинальная и максимальная частоты вращения  $\Omega_n$ ,  $\Omega_{max}$  и номинальный КПД  $\eta_n$ , полученные по характеристикам требуемых колебаний.

В результате предварительного расчета определены главные размеры ВИД (зазор  $\delta$ , внутренний диаметр статора  $D$  и расчетная длина его магнитопровода  $l_\delta$ ), выбраны электромагнитные нагрузки (линейная нагрузка  $A$  и максимальная индукция в воздушном зазоре при согласованном положении сердечников  $B_{\delta_{max}}$ ), число фаз  $m$  и конфигурации магнитной системы (количество зубцов статора  $N_S$  и ротора  $N_R$ ), рассчитаны размеры зубцовой зоны статора и ротора, определены обмоточные данные фазной катушки.

Затем для получения зависимостей электромагнитного момента фазы от угла поворота и тока фазы была разработана статическая трехмерная конечно-элементная модель расчета магнитной системы ВИД.

В модели использовалось адаптивное построение сетки, которое состоит в том, что после создания модели и задания граничных условий, программа генерирует сетку конечных элементов, выполняет расчет, оценивает ошибку за счет сеточной дискретизации и меняет размер сетки от решения к решению до тех пор, пока расчетная погрешность станет меньше некоторой наперед заданной величины (или пока не будет достигнуто установленное число итераций). В

процессе моделирования было установлено, что достаточным является число итераций, равное 3, дальнейшее увеличение числа итераций приводит к значительному росту времени вычисления, а уменьшение числа итераций – к неудовлетворительной точности расчета.

Также на точность расчета оказывает значительное влияние магнитная проницаемость элементов модели. Так магнитные свойства стали были заданы нелинейно – зависимостью  $B(H)$ . В качестве граничных условий использовались условия Дирихле.

В результате моделирования были получены: распределение магнитной индукции в пространстве модели (рис. 4), величина электромагнитной силы или момента, собственная и взаимная индуктивности катушек ВИД.

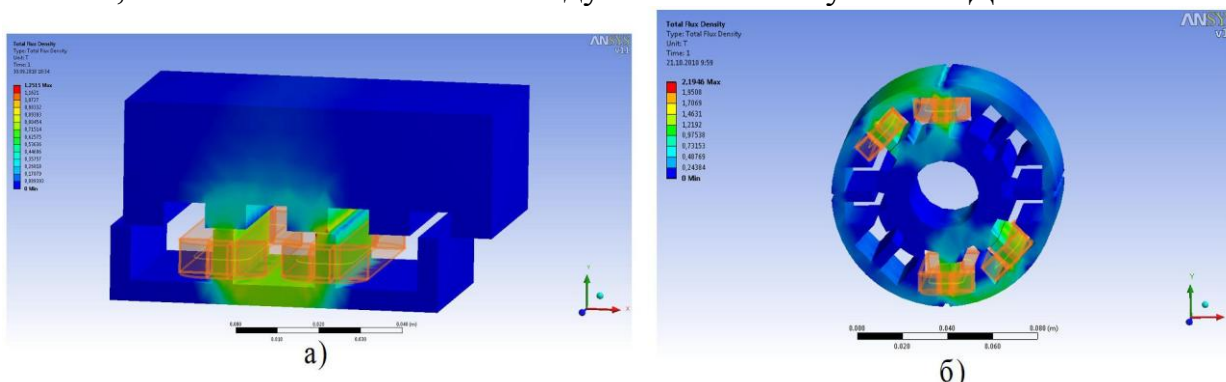


Рис. 4. Результаты расчета поля (распределение индукции):  
а – линейный ВИД; б – вращающийся ВИД

Многочисленный расчет с различными конфигурациями магнитной системы и начальных условий позволил получить требуемые характеристики магнитной системы для линейного и вращающегося двигателей. Также были решены связанные задачи теплового (рис. 5,а) и прочностного (рис. 5,б) анализа, позволившие уточнить конструкцию ЭМП.

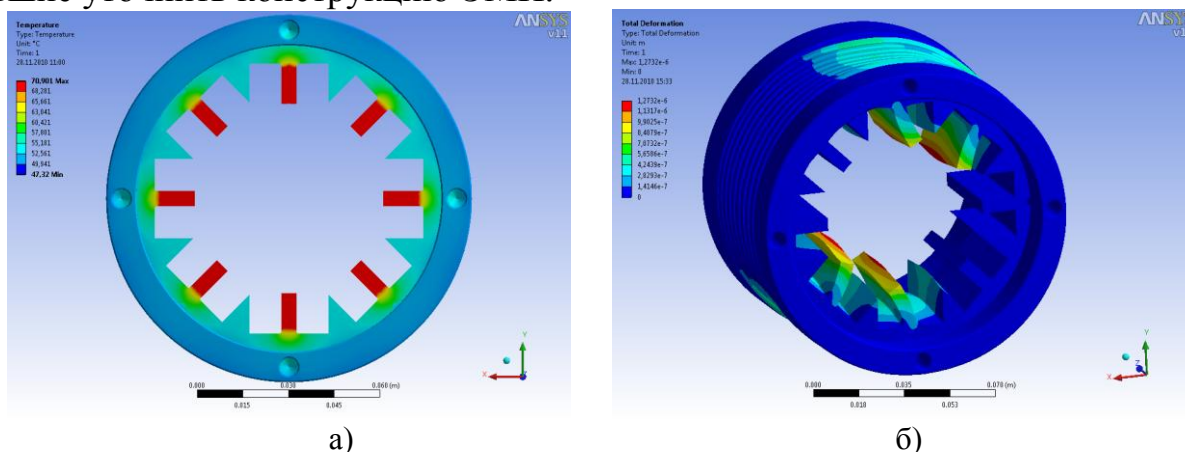


Рис. 5. Результаты расчетов вращающегося ЭМП

**Третья глава** посвящена экспериментальным исследованиям магнитной системы ВИД. Для этого были разработаны и изготовлены 2 макета ВИД – линейный и вращающийся (рис. 6), с помощью которых была проведена оценка точности расчета тяговых характеристик, полученных с использованием программного комплекса Ansys.



а)



б)



в)

Рис. 6. Экспериментальная установка для исследования магнитной системы ВИД:

а – испытания линейного ВИД;

б – макет линейного ВИД;

в – макет вращающегося ВИД

В результате экспериментальных исследований были получены тяговые характеристики линейного ВИД при одиночной и парной коммутации, для вращающегося ВИД – угловые моментные характеристики при одиночной и парной коммутации (рис. 7).

М, Н·м

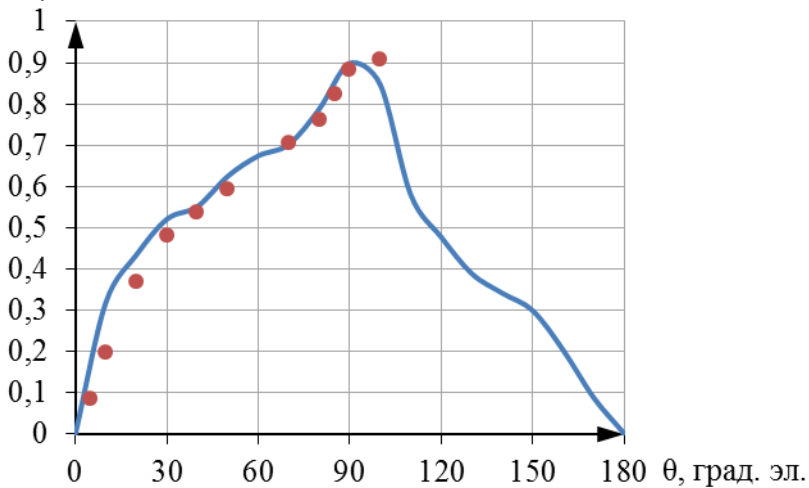


Рис. 7. Тяговые характеристики вращающегося ВИД при парной коммутации:

— — данные моделирования;  
 ● ● ● — экспериментальные данные

Адекватность полученной конечно-элементной модели подтверждается хорошей сходимостью результатов расчета и натурного эксперимента (коэффициент корреляции  $R = 0,96 \div 0,98$ ).

Необходимо отметить, что участок моментной угловой характеристики в зоне неустойчивого равновесия экспериментально получить весьма сложно, поэтому в динамической математической модели использовались данные, полученные при расчете поля.

С помощью разложения в ряд Фурье полученные характеристики были описаны в модели ВИП.

По результатам конечно-элементной модели исследованы магнитные системы макетов ВИД. Для линейного ВИД получены (рис. 8) тяговые характеристики в зависимости от ширины зубцов ротора (ширина изменялась от 7 мм до 15 мм) при полюсном делении 20 мм и ширине зубца статора 5 мм, а также при различной величине воздушного зазора, при различной величине тока и различной форме паза ротора.

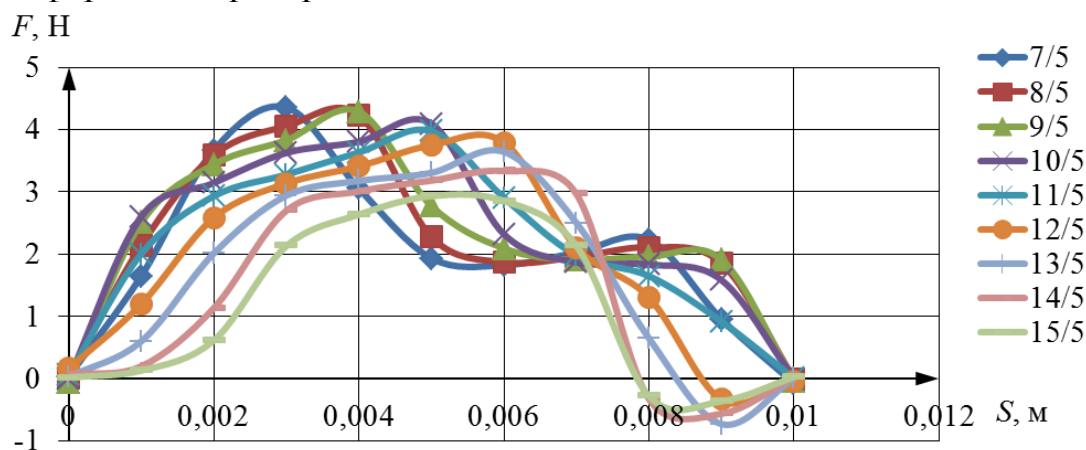


Рис. 8. Тяговые характеристики линейного ВИД при различных соотношениях ширины зубца ротора и статора для парной коммутации

Аналогичные характеристики были получены и для вращающегося ВИД. Характеристики линейного и вращающегося ВИД были сопоставлены. Выявлено, что при одиночной коммутации форма характеристик близка, а при парной коммутации вращающийся ВИД по усилию проигрывает линейному из-за наличия дополнительных контуров замыкания поля.

На основании полученных характеристик был предложен ряд рекомендаций по выбору размеров пазово-зубцовой зоны в зависимости от требуемой формы колебательного движения.

По результатам экспериментальных исследований также были получены зависимости собственной и взаимной индуктивности от положения ротора. Собственная и взаимная индуктивность фазы при выбранном соотношении числа зубцов статора и ротора 8/10 изменяется при повороте ротора в 2 раза, что хорошо согласуется с данными других авторов.

По результатам моделирования была проведена оценка влияния угла коммутации на характеристики машины. На рис. 9 представлены статические тяговые характеристики для одиночной и парной коммутации. Показано, что ВИД при одиночной коммутации имеет сильно выраженную чувствительность к установке датчиков положения ротора (при сдвиге датчика на 0,5 мм амплитуда пульсаций составляет 67,5% от  $F_{cp}$ ), при парной коммутации неправильная установка датчика положения ротора меньше сказывается на пульсации тягового усилия. По полученным данным были построены регулировочные характеристики (зависимости  $F_{cp}$ ,  $F_{min}$  и  $\Delta F$  от соотношения ширины зубцов статора и ротора и различных углах коммутации).



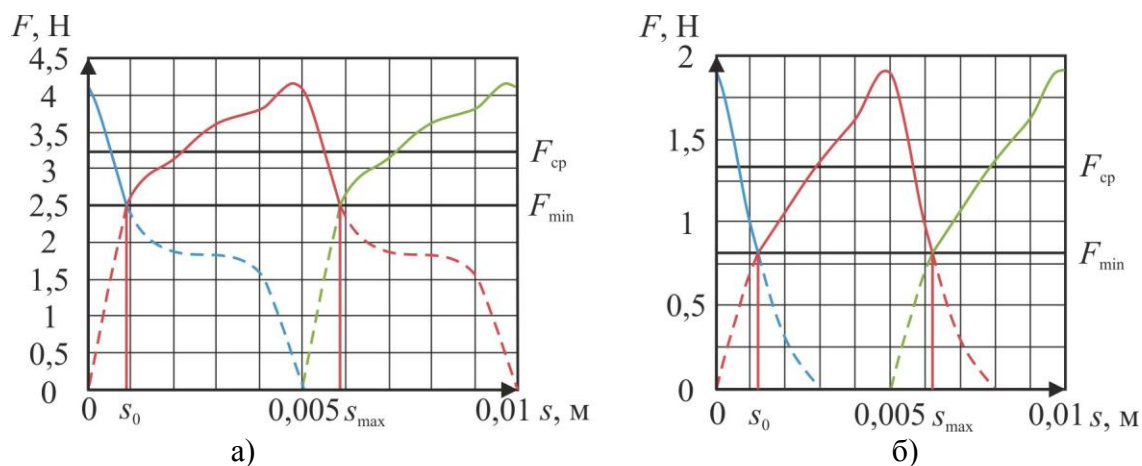


Рис. 9. Такт коммутации линейного ВИД:  
а) при парной; б) при одиночной коммутации

Определены возможности рациональной установки датчиков положения ротора и влияние угла коммутации на характеристики.

Следует отметить, что указанные положения и выводы сделаны с использованием статической модели и применимы только для низкочастотных механизмов, в которых влияние индуктивности на формирование момента невелико.

**В четвертой главе** приведены результаты динамического расчета (на основании схемы рис. 3). В качестве примера на рис. 10 представлены мгновенные значения напряжения питания фазы, фазного тока и момента при парной коммутации, а на рис. 11 – результаты расчета мгновенного электромагнитного момента двигателя при вариации угла коммутации для одиночной коммутации и напряжении питания 20 В.

Динамический расчет на основании разработанной модели позволил получить регулировочные характеристики – зависимости момента, частоты вращения и углового ускорения от напряжения питания, вида и угла коммутации, нагрузки. Форма колебаний момента значительно зависит от угла коммутации, а частота определяется напряжением питания и статической нагрузкой привода.

На рис. 12 представлены регулировочные характеристики – зависимости углового ускорения при разгоне  $\epsilon^+$  и при торможении  $\epsilon^-$  от угла коммутации и нагрузки для парной коммутации и напряжения питания 20 В. Амплитуда ускорения значительно зависит от напряжения питания и угла коммутации, соотношение ускорений при разгоне и торможении определяет форму колебаний. К примеру, при напряжении питания 20 В, парной коммутации и угле коммутации  $15^\circ$  форма колебаний будет близка к синусоидальной (точка А).

Реализация сложных законов колебаний возможна с применением микропроцессорной системы управления, датчиков положения ротора с высокой разрешающей способностью и ШИМ-регулированием фазных напряжений.



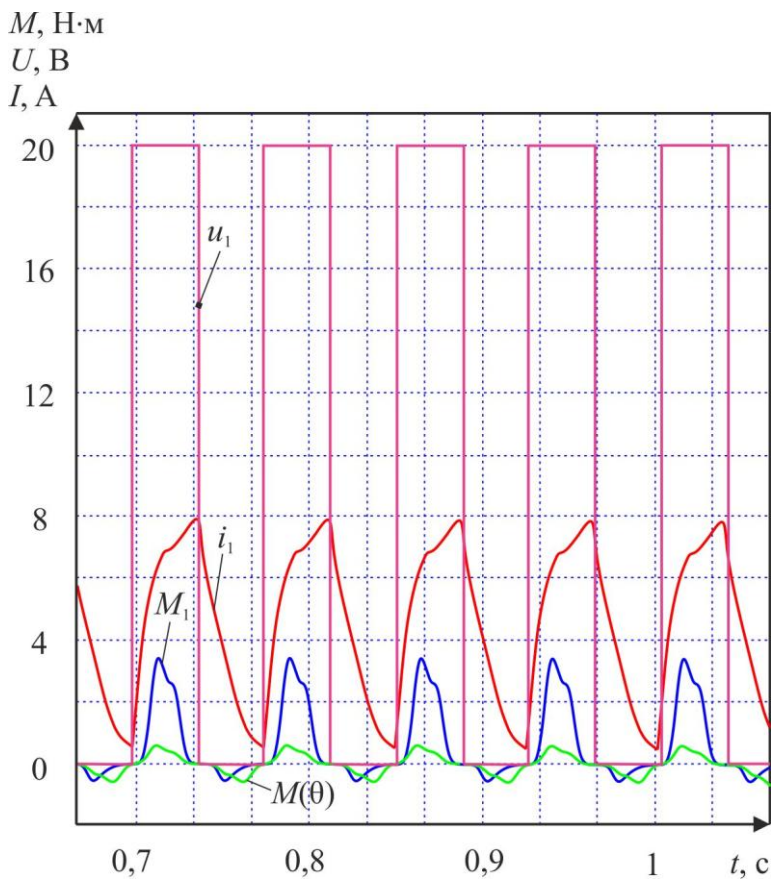


Рис. 10. Характер изменения тока, напряжения питания и момента фазы 1 при парной коммутации

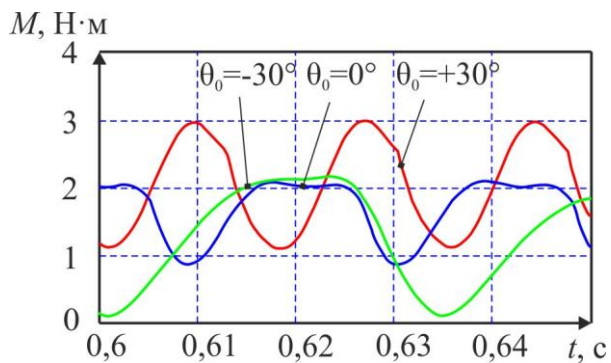


Рис. 11. Временные диаграммы электромагнитного момента двигателя при изменении угла коммутации

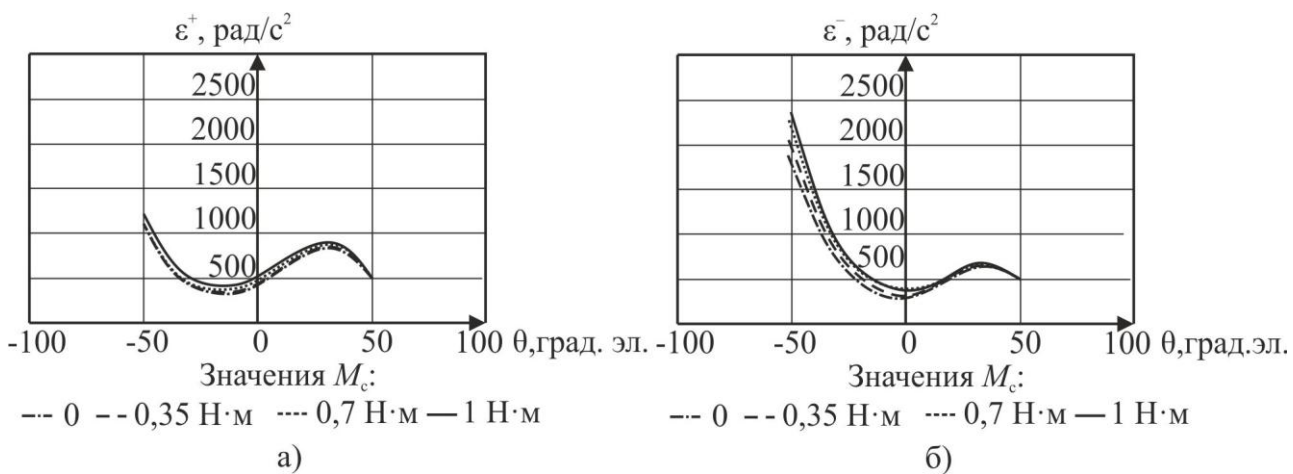


Рис. 12. Регулировочные характеристики при изменении нагрузки:  
 а – при разгоне; б – при торможении

В зависимости от построения механической части привода и характера нагрузки динамические характеристики могут значительно изменяться. Для уточнения расчетов динамическая модель может быть дополнена, например, описанием исполнительного механизма в виде известной двухмассовой системы с упругостью в передаче.

Разработаны практические рекомендации по проектированию вентиляльно-индукторных виброприводов.

**В пятой главе** разработана электрическая схема вентиляльно-индукторного вибропривода на базе контроллера Motorola MC33035, приведены примеры внедрения результатов работы на производстве. Результаты работы нашли практическое применение в вибрационных станках МКВ-0,1/0,3М (рис. 13) для измельчения волокнистых материалов, в частности, кормов. Разработан новый способ измельчения и способ возбуждения колебаний, по которому наряду с радиально-осевыми колебаниями задаются тангенциальные колебания скорости резания посредством ВИП. Это позволяет стабилизировать и получать требуемый гранулометрический состав вторичного сырья.

Разработанное оборудование было внедрено в ООО «Гросс» г. Кисловодск.

Задавая случайные колебания скорости вращения рабочего органа, можно исключить налипание цемента на шнек дозатора, что реализовано в активаторе цемента ИВУ-150 (принятому к серийному выпуску в ЗАО «Монолит» г. Златоуст). Аналогично удалось исключить налипание материала на лопастное колесо нагнетателя пневмотранспорта, приводящее к дисбалансу и несанкционированным вибрациям в вибрационно-фрезерном станке мод. ИВ-400 для измельчения конверсионных отходов, внедренном в ЗАО «Южно-Уральский специализированный центр утилизации» г. Миасс, созданном на базе государственного ракетного центра им. акад. В.П. Макеева.



Рис. 13. Внешний вид измельчителя волокнистых материалов МКВ-0,1/0,3М

## ЗАКЛЮЧЕНИЕ

Выполненные исследования позволяют отметить следующие основные результаты и сделать выводы:

1. Показано, что для измельчения материалов целесообразно применение исполнительных устройств с принудительными колебаниями рабочего органа. Наиболее просто такая задача решается путем использования специальных электромеханических преобразователей, обеспечивающих наряду с вращением вибрации рабочего органа. Для практической реализации измельчения материалов с управляемыми принудительными колебаниями рабочего органа (патент РФ №2365469) разработан оригинальный вибропривод на основе ВИП. Это позволило существенно упростить конструкцию, удешевить и одновременно

повысить живучесть электромеханического преобразователя, работающего в условиях циклически изменяющейся нагрузки.

2. Для исследования электромагнитных и тепловых процессов в ВИД и решения вопросов синтеза таких двигателей создана трехмерная конечно-элементная модель электромагнитной системы ВИД, позволяющая на основании расчета объемного распределения магнитного поля получать тяговые характеристики, зависимости тягового усилия от тока и производить оценку влияния параметров пазово-зубцовой зоны на характер тяговой характеристики ВИД при допустимой температуре.

3. Результаты расчета трехмерного поля и указанные в п. 2 зависимости, позволили создать математическую модель для анализа динамических режимов привода, в частности, рассчитать пусковые и рабочие характеристики, а также оценить влияние различных параметров магнитной системы, индуктивности, режимов коммутации и входных параметров на вибрации, создаваемые этим приводом.

4. На основании полученной в п. 2 математической модели произведена оценка влияния параметров пазово-зубцовой зоны на тяговые характеристики ВИД, при этом определены зависимости пульсаций ротора от параметров зубцовой зоны.

5. На основе динамических характеристик проанализировано влияние напряжения питания, угла коммутации и нагрузки на параметры колебаний силы, скорости и ускорения. Получены соответствующие регулировочные характеристики для этих величин, подтвержденные экспериментально.

6. На основе проведенных теоретических и экспериментальных исследований разработаны практические рекомендации для проектирования вентильно-индукторных виброприводов.

7. Результаты работы были использованы при проектировании виброприводов вибрационных станков для измельчения твердых промышленных и бытовых отходов в КБ вибрационной техники ООО «Гранулятор» г. Златоуст и ЗАО «Монолит» г. Златоуст.

### **Основные положения диссертации опубликованы в следующих работах**

#### *Статьи, входящие в издания, рекомендованные ВАК*

1. Сергеев, Ю.С. Расчет динамических режимов виброприводов на базе вентильно-индукторных двигателей / Ю.С. Сергеев // Известия высших учебных заведений. Серия «Электромеханика». – 2010. – №6. – С. 28 – 31.

2. Совершенствование технологии переработки цветных металлов в качественное вторичное сырье / С.В. Сергеев, Е.Н. Гордеев, И.В. Чуманов, Ю.С. Сергеев // Вестник МГТУ им. Г.И. Носова. – 2009. – №2. – С. 31 – 33.

3. Повышение качества эффективности вибрационного диспергирования металлургических шлаков / С.В. Сергеев, Б.А. Решетников, И.В. Чуманов, Ю.С. Сергеев // Вестник МГТУ им. Г.И. Носова. – 2008. – №1. – С. 74 – 75.

4. Исследование динамических нагрузок и оценка долговечности работы роторных инерционных виброприводов / С.В. Сергеев, Б.А. Решетников, Ю.С. Сергеев // Вестник МГТУ им. Г.И. Носова. – 2008. – №1. – С. 76 – 81.

5. Сергеев, Ю.С. Оптимизация подбора макрокинетических параметров методом конечных элементов у пористых электродов источников электрического тока / Сергеев Ю.С. // Вестник МГТУ им. Г.И. Носова. – Магнитогорск: Изд-во МГТУ им. Г.И. Носова. – 2010. – №2. – С. 78 – 80.

#### *Статьи и труды научных конференций*

6. Потапов, В.И. Математическое моделирование динамики массообмена в пористом электроде / В.И. Потапов, Ю.С. Сергеев, Т.В. Рябинин // Вибрационные машины и технологии: Сборник научных трудов. – Курск: Курск ГТУ. – 2003. – С. 119 – 122.

7. Сергеев, Ю.С. Исследование влияния виброреологических эффектов на процесс погружной мойки / Сергеев Ю.С. // Конкурс грантов студентов, аспирантов и молодых ученых вызов Челябинской области: Сборник рефератов научно-исследовательских работ студентов. – Челябинск: Изд-во ЮУрГУ. – 2005. – С. 242 – 243.

8. Чуманов, И.В. Разработка программного обеспечения и электромеханического устройства управления установкой для измерения износостойкости материалов / И.В. Чуманов, И.Н. Таранов, Ю.С. Сергеев // Вестник Курганского университета. Серия «Технические науки». – Вып. 2. – Ч.2. – Курган: Изд-во Курганского гос. ун-та. – 2006. – С. 71 – 73.

9. Исследование процесса износа и динамики нагрузок в опорных узлах электромеханических приводов машин / С.В. Сергеев, Б.А. Решетников, Р.Г. Закиров, Ю.С. Сергеев // Материалы Международного симпозиума «Гидродинамическая теория смазки – 120 лет». – Орел: Изд-во Орел ГТУ. – 2006. – С. 125 – 136.

10. Петрищев, С.А. Оптимизация массо-энергетических характеристик дискового вентильного двигателя для аварийно-спасательного инструмента / С.А. Петрищев, Ю.С. Сергеев // Тезисы докладов Всероссийской конференции «Надежность и ресурс больших систем машин». – Екатеринбург: УрО РАН. – 2008. – С. 179 – 181.

11. Сергеев, Ю.С. Обеспечение надежности процесса измельчения отходов металлов и пластмасс при их переработке / Ю.С. Сергеев, Е.Н. Гордеев, А.М. Захезин // Тезисы докладов Всероссийской конференции «Надежность и ресурс больших систем машин». – Екатеринбург: УрО РАН. – 2008. – С. 199 – 201.

12. Петрищев, С.А. Расчет энергетических характеристик дисковых вентильных двигателей с применением программного пакета ANSYS / С.А. Петрищев, Ю.С. Сергеев // Автоматизация и информатизация в машиностроении: тематический сборник научных трудов. – Челябинск: Издательский центр ЮУрГУ. – 2009. – С. 79 – 81.

13. Сергеев, Ю.С. Экспериментальная проверка математической модели ВИД, построенной на основе расчета магнитного поля / Ю.С. Сергеев // Науч-

ный поиск: материалы второй научной конференции аспирантов и докторантов. Технические науки. – Челябинск: Издательский центр ЮУрГУ. – 2010. – Т.2. – С. 188 – 190.

14. Воронин, С.Г. Расчет квазистационарного электромагнитного поля в программной среде Ansys при проектировании электромеханических преобразователей электрической энергии / С.Г. Воронин, Ю.С. Сергеев // Электромеханические и внутрикамерные процессы в энергетических установках, струйная акустика и диагностика, приборы и методы контроля природной среды, веществ, материалов и изделий. Сборник материалов XXII Всероссийской межвузовской научно-технической конференции. Часть 1. – Казань: Издательство "Отечество". – 2010. – С.65 – 67.

15. Воронин, С.Г. Моделирование электромагнитных процессов в электромеханических преобразователях энергии с использованием программного комплекса Ansys Workbench / С.Г. Воронин, С.А. Петрищев, Ю.С. Сергеев // Математическое моделирование и краевые задачи: Труды седьмой Всероссийской научной конференции с международным участием. Ч. 4: Информационные технологии в математическом моделировании. – Самара: СамГТУ. – 2010. – С. 174 – 176.

16. Сергеев, Ю.С. Совершенствование электромеханических и механических приводов вибрационных машин / Ю.С. Сергеев, А.А. Микрюков // Инновационные технологии и экономика в машиностроении: Сборник трудов Международной научно-практической конференции с элементами научной школы для молодых ученых / Юргинский технологический институт. – Томск: Изд-во Томского политехнического университета. – 2010. – С. 262 – 265.

17. Концепции проектирования современных электромеханических и механических приводов вибрационных машин / Ю.С. Сергеев, А.А. Микрюков, А.В. Иршин // Автоматизация и информатизация в машиностроении: тематический сборник научных трудов. – Челябинск: Издательский центр ЮУрГУ. – 2010. – Вып. 3. – С. 65 – 71.

18. Сергеев Ю.С. Проектирование электромеханических преобразователей электрической энергии для вибрационных машин / Ю.С. Сергеев, С.Г. Воронин, С.А. Петрищев // Автоматизация и информатизация в машиностроении: тематический сборник научных трудов. – Челябинск: Издательский центр ЮУрГУ. – 2010. – Вып. 3. – С. 61 – 65.

#### *Патенты РФ*

19. Пат. 2347627 Российская Федерация, МПК 7 В 06 В 1/16. Способ возбуждения колебаний и устройство для его осуществления / Ю.С. Сергеев и др. – №2007136688/28; заявл. 04.10.07; опубл. 27.02.09, Бюл. №6. 57 с.

20. Пат. 2365469 Российская Федерация, МПК 7 В 22 F 9/04. Способ измельчения вязких материалов/ Ю.С. Сергеев и др. – №2007136686/02; заявл. 04.10.07; опубл. 10.04.09, Бюл. №24. 14 с.

Сергеев Юрий Сергеевич

ПРИВОДЫ ВИБРАЦИОННЫХ МАШИН  
НА БАЗЕ ВЕНТИЛЬНЫХ ИНДУКТОРНЫХ ДВИГАТЕЛЕЙ

Специальность 05.09.03 – «Электротехнические комплексы и системы»

Автореферат  
диссертации на соискание ученой степени  
кандидата технических наук

Издательский центр Южно-Уральского государственного университета

---

Подписано в печать 18.02.2011. Формат 60×84 1/16. Печать цифровая.  
Усл. печ. л. 1,16. Уч.-изд. л. 1. Тираж 100 экз. Заказ 32.

---

Отпечатано в типографии Издательского центра ЮУрГУ.  
454080, г. Челябинск, пр. им. В.И. Ленина, 76.